



# MANUALE DI USO E MANUTENZIONE

## Cancelli scorrevoli



Rev.01 21/03/2018

# 1 ATTENZIONE: IMPORTANTI ISTRUZIONI DI SICUREZZA



## È IMPORTANTE PER LA SICUREZZA DELLE PERSONE OSSERVARE QUESTE ISTRUZIONI

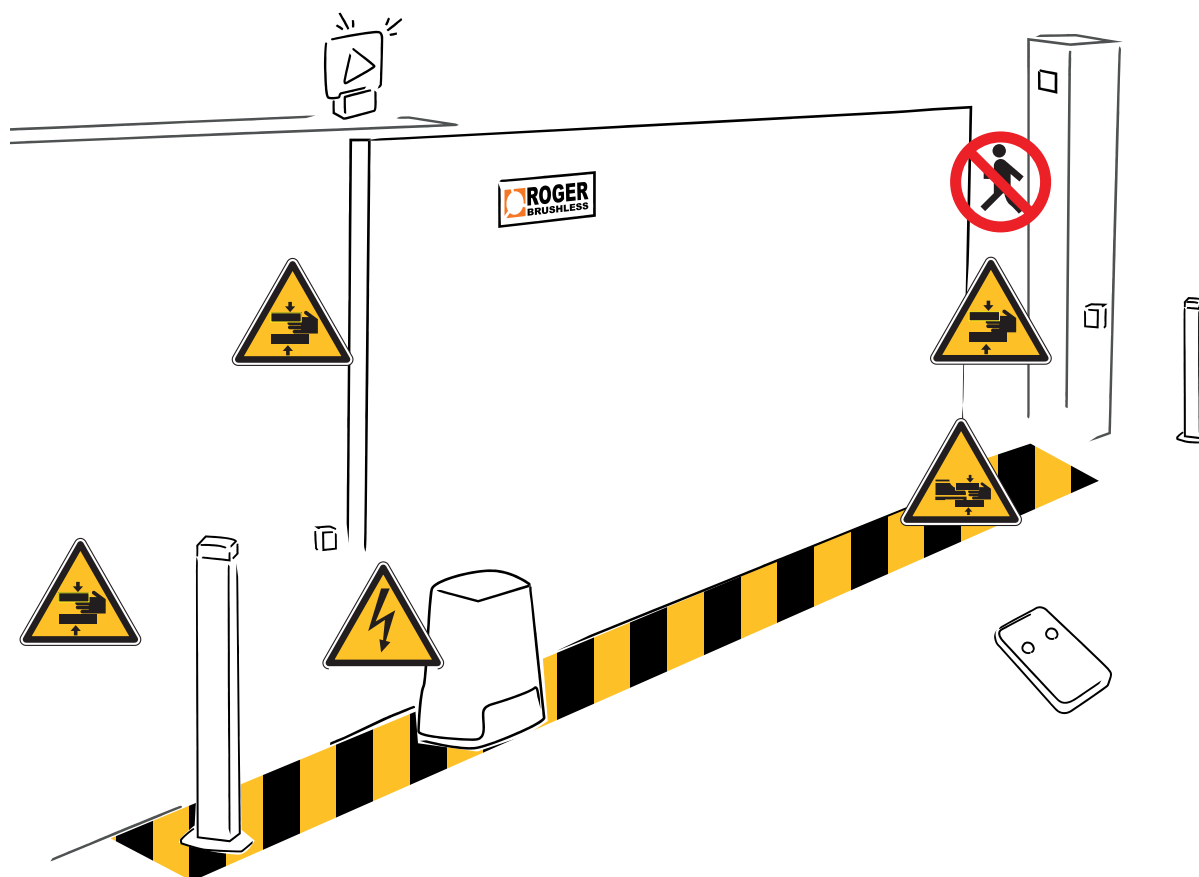
- √ La mancata osservanza delle informazioni contenute nel presente manuale può dare luogo a lesioni personali o danni all'apparecchiatura.
- √ Le presenti avvertenze sono parte integrante ed essenziale del prodotto e devono essere consegnate all'utilizzatore.
- √ Leggerle attentamente in quanto forniscono importanti indicazioni riguardanti la sicurezza di installazione, uso e manutenzione.
- √ È necessario conservare queste istruzioni e trasmetterle ad eventuali subentranti nell'uso dell'impianto.
- √ Questo prodotto dovrà essere destinato solo all'uso per il quale è stato espressamente concepito.
- √ Ogni altro uso è da considerarsi improprio e quindi pericoloso. Il costruttore non può essere considerato responsabile per eventuali danni causati da usi impropri, erronei ed irragionevoli.
- √ Evitare di operare in prossimità delle cerniere o organi meccanici in movimento.
- √ Non entrare nel raggio di azione della porta o cancello motorizzati mentre sono in movimento.
- √ Non opporsi al moto della porta o cancello motorizzati poiché possono causare situazioni di pericolo.
- √ E' vietato manomettere le regolazioni impostate.
- √ La porta o cancello motorizzati possono essere utilizzati da bambini di età non inferiore a 8 anni e da persone con ridotte capacità fisiche, sensoriali o mentali, o prive di esperienza o della necessaria conoscenza, purché sotto sorveglianza oppure dopo che le stesse abbiano ricevuto istruzioni relative all'uso sicuro dell'apparecchio e alla comprensione dei pericoli ad esso inerenti.
- √ I bambini devono essere sorvegliati per sincerarsi che non giochino con l'apparecchio o sostino nel raggio di azione della porta o cancello motorizzati.
- √ Tenere fuori dalla portata dei bambini i radiocomandi e/o qualsiasi altro dispositivo di comando, per evitare che la porta o cancello motorizzati possano essere azionati involontariamente.
- √ Tenere i piedi lontani dal fondo della porta o cancello motorizzati durante il loro movimento.
- √ Usare i radiocomandi solo quando la porta o cancello motorizzati sono visibili.
- √ **Assicurarsi che un installatore qualificato effettui periodicamente (da 3 a 12 mesi) la manutenzione alla porta o cancello motorizzati.**
- √ In caso di guasto o di cattivo funzionamento del prodotto, disinserire l'interruttore di alimentazione, sbloccare il meccanismo di blocco, aprire manualmente la porta o il cancello motorizzati, astenersi da qualsiasi tentativo di riparazione o di intervento diretto e rivolgersi solo a personale qualificato.
- √ Sospendere immediatamente l'uso dell'automatismo qualora si verificano anomalie e contattare l'assistenza.
- √ In caso di dubbi sul funzionamento della vostra porta o cancello motorizzati contattare un installatore qualificato.
- √ Il mancato rispetto di quanto sopra può creare situazioni di pericolo.

Tutti i diritti relativi alla presente pubblicazione sono di proprietà esclusiva di ROGER TECHNOLOGY.  
ROGER TECHNOLOGY si riserva il diritto di apportare eventuali modifiche senza preavviso. Copie, scansioni, ritocchi o modifiche sono espressamente vietate senza un preventivo consenso scritto di ROGER TECHNOLOGY.

## 2 Informazioni importanti per l'analisi dei rischi



La seguente figura rappresenta una installazione tipica, in cui sono indicati i potenziali pericoli derivanti dalla motorizzazione di un cancello scorrevole.



### LEGENDA:

	<b>DIVIETO DI TRANSITO</b> Attenzione porta o cancello in movimento.		<b>PERICOLO DI SCHIACCIAMENTO PIEDI</b> Attenzione! Pericolo di schiacciamento delle mani a causa di piani od organi meccanici in movimento.
	<b>PERICOLO DI SCHIACCIAMENTO MANI</b> Attenzione! Pericolo di schiacciamento delle mani a causa di piani od organi meccanici in movimento.		<b>PERICOLO DI FOLGORAZIONE</b> Attenzione! Pericolo di presenza di tensione elettrica.
		<b>AREA PERICOLOSA</b> Non entrare nel raggio di azione della porta o cancello motorizzati.	

## 3 Responsabilità del prodotto

---

Conformemente alle Direttive europee, le seguenti responsabilità sono a carico del proprietario o dell'utilizzatore dell'impianto. Per garantire l'efficienza dell'impianto ed il suo corretto funzionamento è indispensabile attenersi alle indicazioni del costruttore effettuando da personale qualificato la manutenzione periodica del cancello automatico.

L'automatismo deve funzionare nelle condizioni verificate in sede di collaudo funzionale operato dall'installatore in presenza dell'utilizzatore finale.

E' vietato manomettere le regolazioni impostate.

In caso di guasto o di cattivo funzionamento del cancello automatico, togliere l'alimentazione elettrica, astenendosi da qualsiasi tentativo di riparazione o di intervento diretto e rivolgersi a personale qualificato.

Sospendere immediatamente l'uso dell'automatismo qualora si verificano anomalie e contattare l'assistenza.

Il mancato rispetto di quanto sopra può creare situazioni di pericolo.

## 4 Manutenzione

---

L'automazione per cancelli scorrevoli ROGER TECHNOLOGY necessita di una manutenzione periodica perchè possa funzionare efficientemente ed in completa sicurezza.

Concordare con l'installatore un piano di manutenzione con frequenza periodica.

ROGER TECHNOLOGY consiglia un intervento ogni 6 mesi per un utilizzo normale; questo periodo può variare in relazione all'intensità di utilizzo.

In particolare, si raccomanda la verifica periodica del corretto funzionamento di tutti i dispositivi di sicurezza.

Gli interventi di installazione, manutenzione e riparazione devono essere documentati e tenuti a disposizione dell'utilizzatore.

### **Manutenzione periodica a cura dell'utilizzatore**

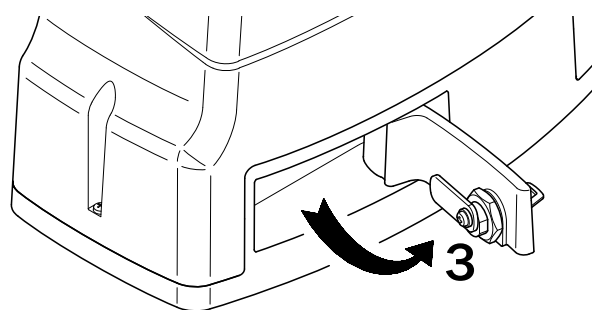
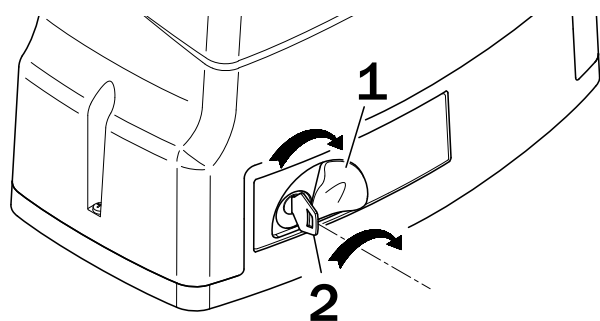
- Pulire i vetri delle fotocellule con un panno morbido e leggermente inumidito con acqua. Non utilizzare solventi o altri prodotti chimici che potrebbero rovinare i dispositivi.
- Pulire le guide di scorrimento da foglie o sassi che potrebbero ostacolare l'automazione.
- Eliminare l'eventuale vegetazione nel raggio di azione delle fotocellule o che potrebbero ostacolare l'automazione.
- È vietato l'uso di getti d'acqua.

### **Manutenzione periodica a cura dell'installatore**

- Scollegare l'alimentazione di rete e sbloccare il cancello.
- Verificare lo stato di deterioramento di tutti i materiali. In particolare verificare lo stato di erosione o di ossidazione delle parti strutturali. Sostituire le parti che non forniscono sufficienti garanzie.
- Verificare le viti di fissaggio e il loro corretto serraggio.
- Pulire le guide di scorrimento, la cremagliera e il pignone del motoriduttore.
- Lubrificare leggermente la cremagliera ed il pignone del motoriduttore. Verificare manualmente che lo scorrimento del cancello sia regolare e privo di attriti.
- Bloccare il cancello e dare nuovamente alimentazione di rete.
- Verificare il corretto funzionamento di tutti i dispositivi di comando, di sicurezza e dei finecorsa.
- Verificare le regolazioni delle forze.

## 5 Istruzioni di sblocco

**Attenzione:** per sbloccare e ribloccare l'automazione togliere l'alimentazione di rete e delle batterie (se presenti).



### SBLOCCO

Far ruotare il copriserratura (rif. **1**), inserire la chiave in dotazione, girarla di 90° in senso orario (rif. **2**), tirare prima con la chiave e poi con la leva fino alla completa apertura dello sportello (rif. **3**).  
Movimentare il cancello manualmente.

### BLOCCO

**Attenzione:** maneggiare con cautela la leva di sblocco in quanto potenzialmente pericolosa per le dita.

Chiudere la leva di sblocco. Inserire la chiave in dotazione e ruotarla in senso orario di 90°.

Quando la leva di sblocco è tornata in posizione, ruotare la chiave in senso antiorario, estrarla e chiudere il copriserratura. Ricollegare l'alimentazione di rete e le batterie (se presenti).

## 6 Requisiti ambientali



I prodotti di ROGER TECHNOLOGY sono costituiti da componenti elettronici e possono essere dotati anche di batterie contenenti materiali pericolosi per l'ambiente.

Scollegare l'alimentazione prima di rimuovere i componenti elettronici e la batteria.




Vanno rispettate le normative locali per lo smaltimento dei prodotti dismessi e degli imballaggi. Il corretto smaltimento del prodotto contribuisce a prevenire potenziali conseguenze negative per l'ambiente e la salute dell'uomo.

Per un corretto smaltimento delle apparecchiature elettriche ed elettroniche, delle pile e degli accumulatori, il proprietario o l'utilizzatore dell'impianto deve consegnare il prodotto presso gli appositi "centri di raccolta differenziata" predisposti dalle amministrazioni comunali.

## 7 Ricerca guasti









Problema	Possibile causa	Azione
Il cancello non apre e non chiude	Manca l'alimentazione	Verificare la presenza di rete
	Il motoriduttore è sbloccato	Bloccare il motoriduttore. Vedi istruzioni di sblocco.
	Il trasmettitore ha la batteria scarica	Sostituire le pile
	Il trasmettitore è rotto	Contattare servizio assistenza
	Pulsante di STOP inceppato o guasto	Contattare servizio assistenza
	Pulsante di apertura/chiusura o il selettore a chiave inceppati	Contattare servizio assistenza
Il cancello apre ma non chiude	Rilevato ostacolo dalle fotocellule	Verificare la pulizia e il corretto funzionamento delle fotocellule
	Mal funzionamento del bordo sensibile	Contattare servizio assistenza
Il cancello chiude ma non apre	Mal funzionamento del bordo sensibile	Contattare servizio assistenza
Non funziona il lampeggiante	Lampadina bruciata	Sostituire la lampadina.

## 8 Dati dell'impianto

SOCIETÀ INSTALLATRICE				
Ragione sociale				
Indirizzo (Via, Piazza, ...)				
CAP	Città		Prov.	
Telefono		E-mail		
INSTALLATORE				
Nome		Cognome		
Mobile		E-mail		
CLIENTE o COMMITTENTE				
Nome		Cognome		
Indirizzo di installazione (Via, Piazza, ...)				
CAP	Città		Prov.	
Telefono		E-mail		
SETTORE INSTALLAZIONE				
 <input type="checkbox"/>	 <input type="checkbox"/>	 <input type="checkbox"/>	 <input type="checkbox"/>	 <input type="checkbox"/>
RESIDENZIALE	CONDOMINIALE	INDUSTRIALE	COMMERCIALE	PARCHEGGI
DATI INSTALLAZIONE				
1. Materiale: Legno <input type="checkbox"/> Ghisa <input type="checkbox"/> Ferro battuto <input type="checkbox"/> Acciaio <input type="checkbox"/> Altro <input type="checkbox"/> _____		2. Anta: Anta piena <input type="checkbox"/> Anta a doghe <input type="checkbox"/>		
3. Dimensioni (LxH) _____		4. Peso (kg) _____		
5. Struttura: Con binario <input type="checkbox"/> Autoportante <input type="checkbox"/>		6. Numero ruote / Diametro Ø (se rilevabile) 2 <input type="checkbox"/> 3 <input type="checkbox"/> 4 <input type="checkbox"/> Ø _____		

## PRODOTTI INSTALLATI







### MOTORE

					<b>CENTRALE DI COMANDO</b> <ul style="list-style-type: none"> <li>• ROGER <input type="checkbox"/></li> <li>H70/104AC <input type="checkbox"/></li> <li>H70/105AC <input type="checkbox"/></li> <li>B70/1DC <input type="checkbox"/></li> <li>B70/1DCHP <input type="checkbox"/></li> <li>Rev. _____</li> <li>• ALTRA DITTA <input type="checkbox"/></li> <li>(Specificare modello)</li> </ul>
M30/323 KIT M30/325	<input type="checkbox"/> H30/643 <input type="checkbox"/> H30/644 KIT H30/645 KIT H30/646	<input type="checkbox"/> R30/803 <input type="checkbox"/> R30/804 <input type="checkbox"/> R30/1203 <input type="checkbox"/> R30/1204 KIT R30/805	<input type="checkbox"/> G30/1803 <input type="checkbox"/> G30/1804 <input type="checkbox"/> G30/2203 <input type="checkbox"/> G30/2204	<input type="checkbox"/> E30/800 <input type="checkbox"/> SET E30/800	
 <b>BRUSHLESS</b> BM30/303/HS BM30/304/HS KIT BM30/326/HS	 <b>BRUSHLESS</b> <input type="checkbox"/> BH30/603 <input type="checkbox"/> BH30/604 <input type="checkbox"/> BH30/803 <input type="checkbox"/> BH30/804 <input type="checkbox"/> BH30/503/HS <input type="checkbox"/> BH30/504/HS KIT BH30/605 KIT BH30/606 KIT BH30/805 KIT BH30/806 KIT BH30/505/HS KIT BH30/506/HS		 <b>BRUSHLESS</b> BG30/1003/HS BG30/1004/HS BG30/1404/R BG30/1603 BG30/1604 BG30/1804/HS BG30/2203 BG30/2204		

### RADIO RICEVENTI E TELECOMANDI

			<b>RADIO RICEVENTE</b> <ul style="list-style-type: none"> <li>• ROGER <input type="checkbox"/></li> <li>• ALTRA DITTA <input type="checkbox"/></li> <li>(Specificare modello)</li> </ul>		
<input type="checkbox"/> H93/RX22A/1 <input type="checkbox"/> H93/RX2RC/1	<input type="checkbox"/> R93/RX12A/1 <input type="checkbox"/> R93/RX2RC/U	<input type="checkbox"/> R93/RX14M/24			
					
SYNUS/2 <input type="checkbox"/>	E80/TX52R/2 <input type="checkbox"/>	E80/TX54R/2 <input type="checkbox"/>	E80/TX2R/RC <input type="checkbox"/>	E80/TX4R/RC <input type="checkbox"/>	M80/TX44R <input type="checkbox"/>

### FOTOCELLULE

					
R90/F2ES R90/F4ES	<input type="checkbox"/> G90/F2ES <input type="checkbox"/> G90/F2ESI <input type="checkbox"/> G90/F4ES <input type="checkbox"/> G90/F4ESI	<input type="checkbox"/> G90/F2ES/TRIX/TX <input type="checkbox"/> G90/F2ES/TRIX/RX <input type="checkbox"/> G90/F4ES/TRIX/TX <input type="checkbox"/> G90/F4ES/TRIX/RX	<input type="checkbox"/> M90/F2ES <input type="checkbox"/> M90/F4ES	<input type="checkbox"/> M90/F2ESO <input type="checkbox"/> M90/F4ESO	<input type="checkbox"/> T90/F2S <input type="checkbox"/> T90/F4S
Numero coppie	1 <input type="checkbox"/>	2 <input type="checkbox"/>	3 <input type="checkbox"/>	4 <input type="checkbox"/>	_____ <input type="checkbox"/>

### ACCESSORI

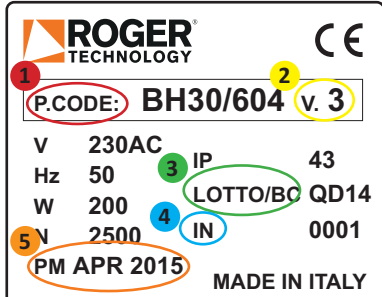
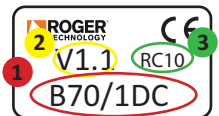
					
R85/60ES R85/60EAS R85/60EAS/TRIX R85/60EAE R85/60EAE/TRIX R85/60IS R85/60IAS R85/60IAE	<input type="checkbox"/> H85/TDS/E <input type="checkbox"/> H85/TDS/I <input type="checkbox"/> H85/TDS/TRIX <input type="checkbox"/> H85/TDR/E <input type="checkbox"/> H85/TDR/I <input type="checkbox"/> H85/TDR/TRIX	<input type="checkbox"/> H85/TTD/E <input type="checkbox"/> H85/TTD/I <input type="checkbox"/> H85/TTD/TRIX	<input type="checkbox"/> FIFTHY/24 <input type="checkbox"/> FIFTHY/230	<input type="checkbox"/> R92/LED24 <input type="checkbox"/> R92/LED230 <input type="checkbox"/> R92/LR3	<input type="checkbox"/> R91/AN1/LR1 <input type="checkbox"/> R91/AN1/P1

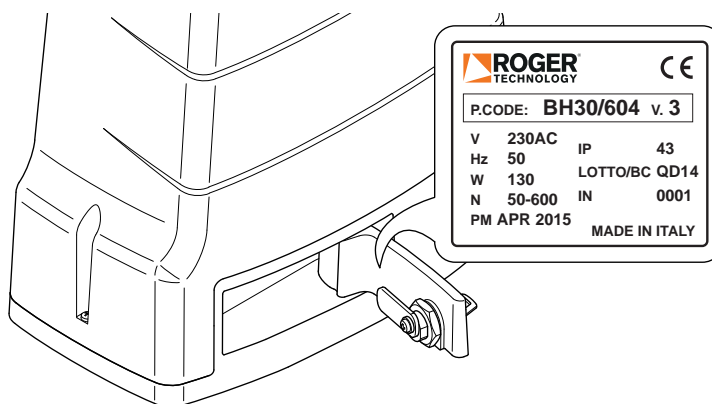
			<b>ACCESSORI</b>  • ROGER <input type="checkbox"/> • ALTRA DITTA <input type="checkbox"/>  _____ (Specificare modello)  _____ (Specificare modello)
CFT500 <input type="checkbox"/> CFT501 <input type="checkbox"/>	TRIX50 <input type="checkbox"/> TRIX100 <input type="checkbox"/> TRIX50/G90 <input type="checkbox"/> TRIX100/G90 <input type="checkbox"/>	CRA50 <input type="checkbox"/> CRA100 <input type="checkbox"/>	

**ACCESSORI SUPPLEMENTARI**


**TABELLA DEI DATI DI TARGA**

Riportare nella tabella sotto indicata i dati di targa del motore. I dati sono indicati all'interno dello sportellino di sblocco (vedi figura)

DATI DI TARGA			MECCANICA	ELETTROMECCANICA
1	P.CODE	2		
		V.		
3	LOTTO	4		
5	PM			



Data installazione \_\_\_\_\_

Manuale d'uso e manutenzione consegnato: (luogo e data) \_\_\_\_\_

Firma installatore: \_\_\_\_\_

Firma cliente: \_\_\_\_\_



# Verbale di collaudo

COPIA PER IL CLIENTE

Dati installatore

N. documento: \_\_\_\_\_

Descrizione prodotto: \_\_\_\_\_  
\_\_\_\_\_

B.code: \_\_\_\_\_

CLIENTE o COMMITTENTE			
Nome		Cognome	
Indirizzo di installazione (Via, Piazza, ...)			
CAP	Città		Prov.
Telefono		E-mail	

## IL PRODOTTO DESCRITTO E' STATO SOTTOPOSTO CON ESITO POSITIVO AL COLLAUDO

### VERIFICHE PRELIMINARI

<input type="checkbox"/>	Completezza ed integrità del prodotto
<input type="checkbox"/>	Integrità sicurezze intrinseche
<input type="checkbox"/>	Assenza difetti visibili

### VERIFICHE MONTAGGIO

<input type="checkbox"/>	Corretto assemblaggio componenti
<input type="checkbox"/>	Apposizione marcatura (targa cancello)
<input type="checkbox"/>	Protezioni meccaniche
<input type="checkbox"/>	Segnalazioni Pericoli Elettrici
<input type="checkbox"/>	Segnalazioni Pericoli Meccanici
<input type="checkbox"/>	Segnalazioni Rischi residui

### VERIFICHE FUNZIONALI

<input type="checkbox"/>	Movimenti a vuoto in apertura e chiusura
<input type="checkbox"/>	Dispositivi di avviamento e di arresto
<input type="checkbox"/>	Dispositivi di emergenza
<input type="checkbox"/>	Sispositivi di sicurezza
<input type="checkbox"/>	Regolazioni e settaggi

### PROVE PRESTAZIONALI

<input type="checkbox"/>	Corrispondenza prestazioni
<input type="checkbox"/>	Rumorosità funzionale limitata ed accettabile
<input type="checkbox"/>	Assenza di emissioni pericolose
<input type="checkbox"/>	Assenza di danni e deformazioni a seguito delle prove



# Verbale di collaudo

COPIA PER L'INSTALLATORE

Dati installatore

N. documento: \_\_\_\_\_

Descrizione prodotto: \_\_\_\_\_  
\_\_\_\_\_

B.code: \_\_\_\_\_

## CLIENTE o COMMITTENTE

Nome		Cognome	
Indirizzo di installazione (Via, Piazza, ...)			
CAP	Città		Prov.
Telefono		E-mail	

## IL PRODOTTO DESCRITTO E' STATO SOTTOPOSTO CON ESITO POSITIVO AL COLLAUDO

### VERIFICHE PRELIMINARI

<input type="checkbox"/>	Completezza ed integrità del prodotto
<input type="checkbox"/>	Integrità sicurezze intrinseche
<input type="checkbox"/>	Assenza difetti visibili

### VERIFICHE MONTAGGIO

<input type="checkbox"/>	Corretto assemblaggio componenti
<input type="checkbox"/>	Apposizione marcatura (targa cancello)
<input type="checkbox"/>	Protezioni meccaniche
<input type="checkbox"/>	Segnalazioni Pericoli Elettrici
<input type="checkbox"/>	Segnalazioni Pericoli Meccanici
<input type="checkbox"/>	Segnalazioni Rischi residui

### VERIFICHE FUNZIONALI

<input type="checkbox"/>	Movimenti a vuoto in apertura e chiusura
<input type="checkbox"/>	Dispositivi di avviamento e di arresto
<input type="checkbox"/>	Dispositivi di emergenza
<input type="checkbox"/>	Sispositivi di sicurezza
<input type="checkbox"/>	Regolazioni e settaggi

### PROVE PRESTAZIONALI

<input type="checkbox"/>	Corrispondenza prestazioni
<input type="checkbox"/>	Rumorosità funzionale limitata ed accettabile
<input type="checkbox"/>	Assenza di emissioni pericolose
<input type="checkbox"/>	Assenza di danni e deformazioni a seguito delle prove















# 10 Controlli manutenzione mensile

Per evitare problemi è importante effettuare dei semplici controlli di manutenzione sulla vostra automazione con periodicità mensile. Alcune indicazioni basilari alla manutenzione della vostra automazione sono indicate al capitolo 4 del presente MANUALE D'USO. Qui di seguito troverete una tabella di riepilogo per registrare le vostre verifiche.

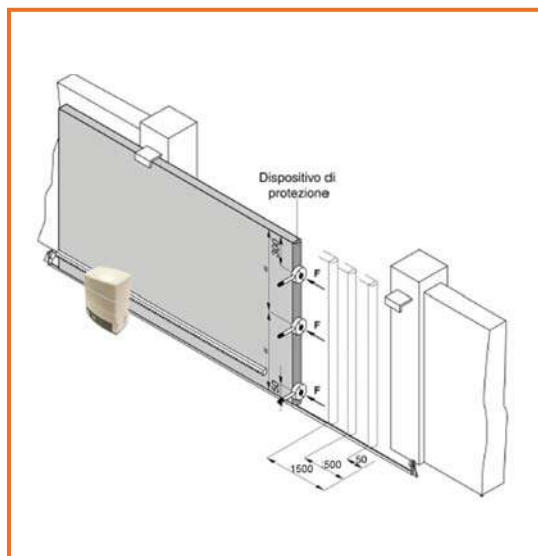
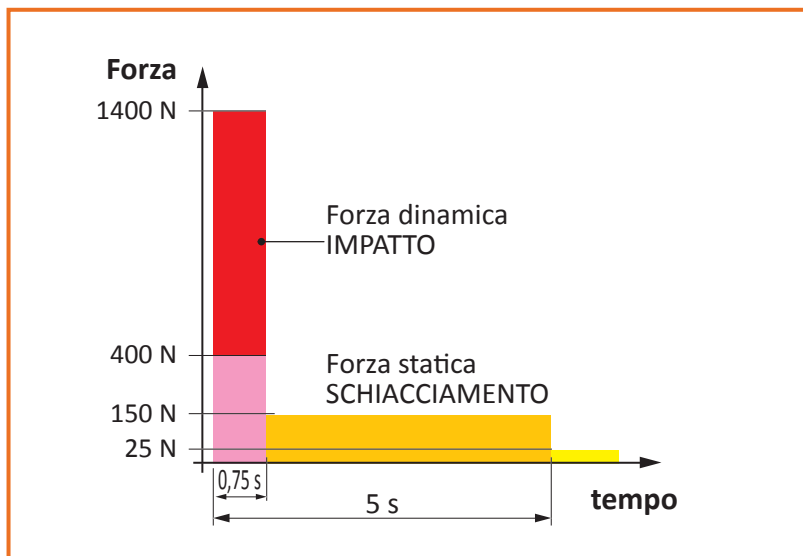
ANNO : .....	G	F	M	A	M	G	L	A	S	O	N	D
Verificare che le fotocellule funzionino correttamente durante la manovra di apertura.												
Verificare che le fotocellule funzionino correttamente durante la manovra di chiusura.												
Pulire le fotocellule												
Eliminare l'eventuale vegetazione nel raggio di azione delle fotocellule o che potrebbero ostacolare l'automazione.												
Sbloccare la porta o il cancello motorizzati.												
Lubrificare i perni/cerniere e altre parti in movimento												
Verificare il funzionamento dei bordi sensibili												

ANNO : .....	G	F	M	A	M	G	L	A	S	O	N	D
Verificare che le fotocellule funzionino correttamente durante la manovra di apertura.												
Verificare che le fotocellule funzionino correttamente durante la manovra di chiusura.												
Pulire le fotocellule												
Eliminare l'eventuale vegetazione nel raggio di azione delle fotocellule o che potrebbero ostacolare l'automazione.												
Sbloccare la porta o il cancello motorizzati.												
Lubrificare i perni/cerniere e altre parti in movimento												
Verificare il funzionamento dei bordi sensibili												

ANNO : .....	G	F	M	A	M	G	L	A	S	O	N	D
Verificare che le fotocellule funzionino correttamente durante la manovra di apertura.												
Verificare che le fotocellule funzionino correttamente durante la manovra di chiusura.												
Pulire le fotocellule												
Eliminare l'eventuale vegetazione nel raggio di azione delle fotocellule o che potrebbero ostacolare l'automazione.												
Sbloccare la porta o il cancello motorizzati.												
Lubrificare i perni/cerniere e altre parti in movimento												
Verificare il funzionamento dei bordi sensibili												

ANNO : .....	G	F	M	A	M	G	L	A	S	O	N	D
Verificare che le fotocellule funzionino correttamente durante la manovra di apertura.												
Verificare che le fotocellule funzionino correttamente durante la manovra di chiusura.												
Pulire le fotocellule												
Eliminare l'eventuale vegetazione nel raggio di azione delle fotocellule o che potrebbero ostacolare l'automazione.												
Sbloccare la porta o il cancello motorizzati.												
Lubrificare i perni/cerniere e altre parti in movimento												
Verificare il funzionamento dei bordi sensibili												

## 11 Misurazione delle forze



La scheda tecnica della misurazione delle forze è un documento importante per la certificazione in conformità alla Direttiva CE. È importante che le forze esercitate dal cancello automatico rientrino nei valori consentiti.

Per eseguire questo test è necessario utilizzare uno strumento di prova di forza calibrato e conforme. Il foglio in allegato consente di analizzare il vano passaggio, insieme alle tabelle su cui registrare i risultati dei test.

Abbiamo anche fornito indicazioni sulle posizioni in cui misurare le forze. Ogni test dovrebbe essere ripetuto almeno 3 volte per ottenere un risultato nella media.

Il numero di posizioni da misurare varia in base alla situazione. Le misurazioni devono essere effettuate in ogni punto in cui il cancello potrebbe creare un punto di schiacciamento.

Su un cancello scorrevole le forze devono essere misurate sul bordo di chiusura e sul bordo di apertura, e su tutti quei punti in cui il cancello potrebbe rappresentare un pericolo di schiacciamento o intrappolamento.

Abbiamo previsto circa 13 tabelle in cui registrare i dati misurati, in ogni caso, potrebbe non essere necessario utilizzare ogni tabella. È importante che sia l'installatore a decidere quanti test siano necessari per ogni installazione.



## 12 Scheda tecnica misurazione delle forze

Sistema: .....

Data del test: .....

Strumento di misurazione: .....

Cod. matricola: .....

Data dell'ultima calibrazione: .....

PUNTO #1 ESITO TEST: POSITIVO <input type="checkbox"/> FALLITO <input type="checkbox"/>				
TEST	Fd (N)	Td (s)	Fs (N)	Fe (N)
1				
2				
3				
MEDIA				

PUNTO #1 ESITO TEST: POSITIVO <input type="checkbox"/> FALLITO <input type="checkbox"/>				
TEST	Fd (N)	Td (s)	Fs (N)	Fe (N)
1				
2				
3				
MEDIA				

PUNTO #1 ESITO TEST: POSITIVO <input type="checkbox"/> FALLITO <input type="checkbox"/>				
TEST	Fd (N)	Td (s)	Fs (N)	Fe (N)
1				
2				
3				
MEDIA				

PUNTO #1 ESITO TEST: POSITIVO <input type="checkbox"/> FALLITO <input type="checkbox"/>				
TEST	Fd (N)	Td (s)	Fs (N)	Fe (N)
1				
2				
3				
MEDIA				

PUNTO #1 ESITO TEST: POSITIVO <input type="checkbox"/> FALLITO <input type="checkbox"/>				
TEST	Fd (N)	Td (s)	Fs (N)	Fe (N)
1				
2				
3				
MEDIA				

PUNTO #1 ESITO TEST: POSITIVO <input type="checkbox"/> FALLITO <input type="checkbox"/>				
TEST	Fd (N)	Td (s)	Fs (N)	Fe (N)
1				
2				
3				
MEDIA				

PUNTO #1 ESITO TEST: POSITIVO <input type="checkbox"/> FALLITO <input type="checkbox"/>				
TEST	Fd (N)	Td (s)	Fs (N)	Fe (N)
1				
2				
3				
MEDIA				

PUNTO #1 ESITO TEST: POSITIVO <input type="checkbox"/> FALLITO <input type="checkbox"/>				
TEST	Fd (N)	Td (s)	Fs (N)	Fe (N)
1				
2				
3				
MEDIA				

PUNTO #1 ESITO TEST: POSITIVO <input type="checkbox"/> FALLITO <input type="checkbox"/>				
TEST	Fd (N)	Td (s)	Fs (N)	Fe (N)
1				
2				
3				
MEDIA				

PUNTO #1 ESITO TEST: POSITIVO <input type="checkbox"/> FALLITO <input type="checkbox"/>				
TEST	Fd (N)	Td (s)	Fs (N)	Fe (N)
1				
2				
3				
MEDIA				

PUNTO #1 ESITO TEST: POSITIVO <input type="checkbox"/> FALLITO <input type="checkbox"/>				
TEST	Fd (N)	Td (s)	Fs (N)	Fe (N)
1				
2				
3				
MEDIA				

PUNTO #1 ESITO TEST: POSITIVO <input type="checkbox"/> FALLITO <input type="checkbox"/>				
TEST	Fd (N)	Td (s)	Fs (N)	Fe (N)
1				
2				
3				
MEDIA				

PUNTO #1 ESITO TEST: POSITIVO <input type="checkbox"/> FALLITO <input type="checkbox"/>				
TEST	Fd (N)	Td (s)	Fs (N)	Fe (N)
1				
2				
3				
MEDIA				

# 13 Dichiarazione di Conformità CE (ai sensi dell'Allegato II A della Direttiva Macchine 2006/42/CE)

Il legale rappresentante della Ditta:

Ragione sociale:			
Domicilio legale:			
Codice Fiscale o P.IVA:			
Telefono:		Indirizzo e-mail:	
Nome e indirizzo della persona autorizzata a costituire il fascicolo tecnico:			

Dichiara sotto la propria responsabilità che i/il prodotto/i denominato/i:

Descrizione oggettiva:		Lotto e numero seriale:	
Ubicazione impianto:			
Nominativo di riferimento:			
Telefono:		Indirizzo e-mail:	

Sono conformi alle disposizioni legislative Nazionali che traspongono le seguenti Direttive Comunitarie:

(Dove specificatamente applicabili)

- Direttiva Macchine 2006/42/CE
- Direttiva Bassa tensione 2014/35/EU
- Direttiva Compatibilità Elettromeccanica 2014/30/EU
- Direttiva RTT&E 2014/53/EU

I prodotti oggetto della presente dichiarazione, sono costruiti nel rispetto delle parti applicabili delle seguenti norme:

- EN 13241-1 Porte e cancelli industriali, commerciali e da garage. Norme di prodotto.
- EN 12453 Porte e cancelli industriali, commerciali e da garage. Sicurezza in uso di porte motorizzate - Requisiti
- EN 12445 Porte e cancelli industriali, commerciali e da garage. Sicurezza in uso di porte motorizzate - Metodi di prova.

La validità è riferita a quanto eseguito ed utilizzato dal Dichiarante, per la costruzione e il funzionamento del prodotto citato.

La validità decade nei casi definiti dai seguenti punti:

1. Vengono eseguite modifiche al prodotto, non autorizzate dal Dichiarante;
2. Vengono attesi gli obblighi di manutenzione prefissati dal Dichiarante, relativi al mantenimento di adeguati standard di sicurezza e di buon funzionamento, previsti dalla legge.
3. In caso di utilizzo improprio del prodotto.

Il legale rappresentante:

Nominativo:	
Carica ricoperta:	Firma:
Documentazione tecnica allegata N. fasc.:	Data della presente dichiarazione:

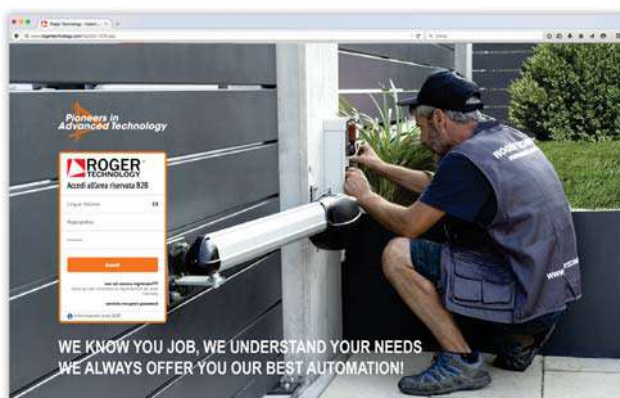






**WWW.ROGERTECHNOLOGY.COM**

**BENVENUTO NELLA NOSTRA AREA CLIENTI B2B**



Per registrarsi o accedere al nostro servizio clienti online:  
**WWW.ROGERTECHNOLOGY.COM/B2B**

Tutti i diritti relativi alla presente pubblicazione sono di proprietà esclusiva di ROGER TECHNOLOGY.  
ROGER TECHNOLOGY si riserva il diritto di apportare eventuali modifiche senza preavviso. Copie, scansioni, ritocchi o modifiche sono espressamente vietate senza un preventivo consenso scritto di ROGER TECHNOLOGY.



**ROGER TECHNOLOGY**

Via S. Botticelli 8 • 31021 Bonisolo di Mogliano Veneto (TV) • ITALIA  
P.IVA 01612340263 • Tel. +39 041.5937023 • Fax. +39 041.5937024  
info@rogertechnology.com • [www.rogertechnology.com](http://www.rogertechnology.com)